

ОБЗОР КОНСОЛЕЙ

Пример использования				1	2	3	4	5	6	7		
Консоли				K4L	K7	K57, K57.2, K57.3	K59	K57, K57.2, K57.3, K59	K92	K82		
Помощь при монтаже									K9			
Комплектующие для крепления				B11	B13	B10 вкл.			B13			
Кронштейн				F2	F12	F1, F1V, F1.1, F10.6						
Область применения				Зенит.фон. Eternit	Зенит. фонарь Essmann				Зенит. фонарь Lamilux			
Монтажная площадь		min.	[mm]	140	120	40	35	50	60	45		
Материал створки		Алюмин				●	●	●	●	●		
		Деревян				●	●	●	●	●		
		ПВХ	●	●	●	●	●	●	●	●		
Вид створки и монтажа	Нижне подвес ное	внутри	HSK	FM					■		■	
				RM								
			NSK	FM								
			RM									
		наружу	HSK	RM						●		●
				PR			●	●		●		
	NSK		RM									
			PR									
	Верхне подвес ное (выдвиж ная опускае мая)	внутри	HSK	FM					■		■	
				RM								
			NSK	FM								
			RM									
		наружу	HSK	RM						●		●
				PR			●	●		●		
	NSK		RM									
			PR									
	Пово- ротное	внутри	HSK	FM					■		■	
				RM								
			NSK	FM								
			RM									
		Окно на крыше	наружу	HSK	RM					●		●
					PR			●	●		●	
	NSK		RM				●	●		●		
			PR									
Зенит. фонарь	наружу	HSK	RM	●	●	●	●		●	●		
		NSK	RM									
FAB (*1)		Solo	[mm]	1200	1200	450 – 1300						
FАН (*1)		Solo	[mm]	1200	1200	450 – 1500						

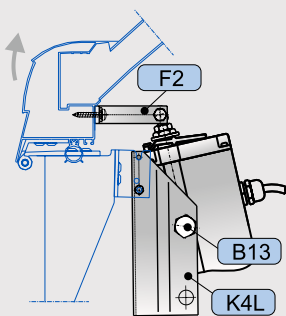
ПОЯСНЕНИЯ

● подходит ■ менее подходит

(*1) Данные ориентировочные – зависят от створки, хода привода и размеров, рассчитанных относительно центра вращения створки. Данные для FAB/FAH используются соответственно для поворотных створок.

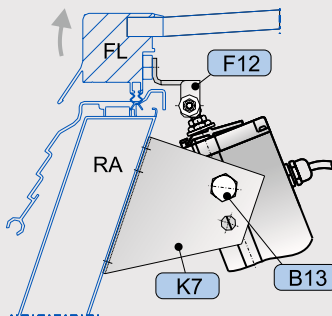
ПРИМЕРЫ ИСПОЛЬЗОВАНИЯ

1 RM, HSK, зенитный фонарь



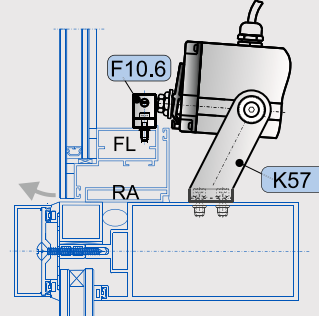
на зенитном фонаре Eternit

2 LRM, HSK, зенитный фонарь



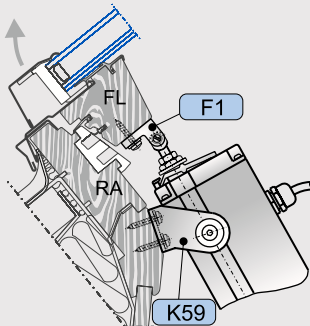
на зенитном фонаре Essmann

3 RM, HSK, верхнеподвесная створка, откр. наружу



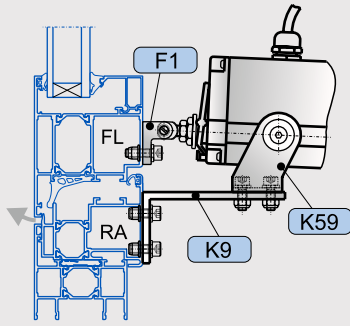
на алюминиевом окне

4 RM, HSK, створка мансардного окна



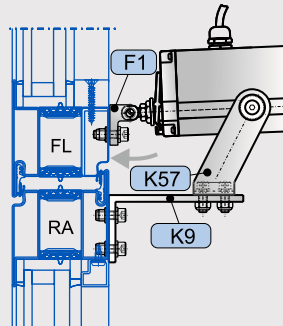
на мансардном окне из дерева

5 RM, HSK, верхнеподвесная створка, откр. наружу



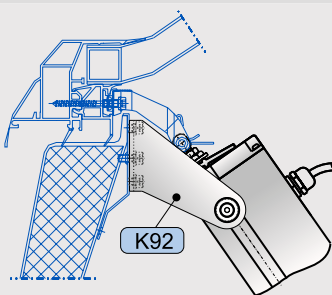
на алюминиевом окне

5 RM, HSK, верхнеподвесная створка, откр. наружу



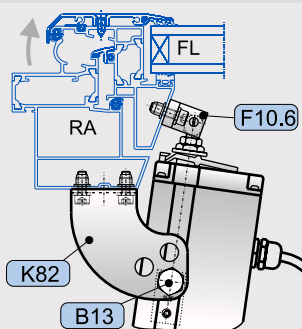
на окне из стали

6 RM, HSK, зенитный фонарь



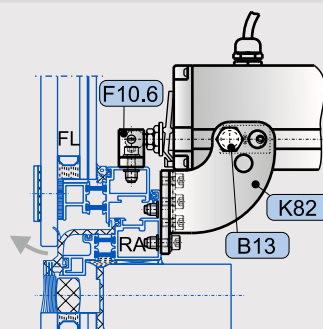
на зенитном фонаре Lamilux

7 RM, HSK, створка мансардного окна



на алюминиевом окне

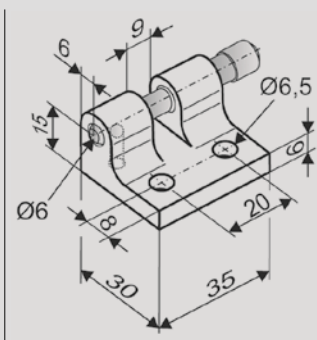
7 RM, HSK, верхнеподвесная створка, откр. наружу



на алюминиевом окне

КРОНШТЕЙНЫ

F1



Применение

Открытый монтаж на основном закрывающем крае створки открывающегося наружу окна или зенитного фонаря, для приводов с передним или задним подвешиванием с отверстием **Ø6 mm**, возможно отключение привода вручную.

Артикул 150102

Материал/Поверхность:

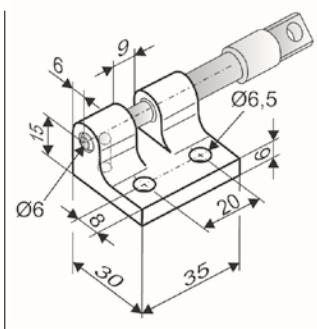
Алюминий, литье

под давлением

Оснащение: 1x Запирающий штифт Ø6 mm

Нагрузка: макс. 1000 N

F1.1



Применение

Открытый монтаж на основном закрывающем крае створки открывающегося наружу окна или зенитного фонаря, для приводов с передним или задним подвешиванием с отверстием **Ø6 mm**, возможно отключение привода вручную.

Артикул 150110

Материал/Поверхность:

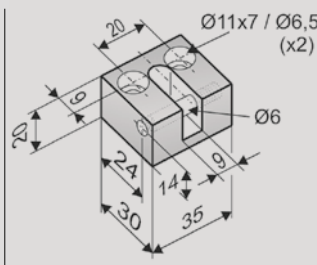
Алюминий, литье

под давлением

Оснащение: 1x Стопорный штифт Ø6 mm

Нагрузка: макс. 600 N

F1V



Применение

Открытый монтаж на основном закрывающем крае створки открывающегося наружу окна или зенитного фонаря, для приводов с передним или задним подвешиванием с отверстием **Ø6 mm**, привинчивается на штифтовой болт

Артикул 150101

Материал/Поверхность:

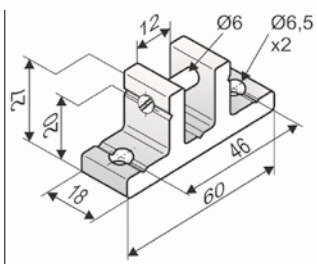
Алюминий

Оснащение:

1x Штифт с резьбой Ø6 mm

Нагрузка: макс. 1600 N

F10.6



Применение

Открытый монтаж на основном закрывающем крае створки открывающегося наружу окна или зенитного фонаря, для приводов с передним или задним подвешиванием с отверстием **Ø6 mm**, привинчивается на штифтовой болт

Артикул 151000

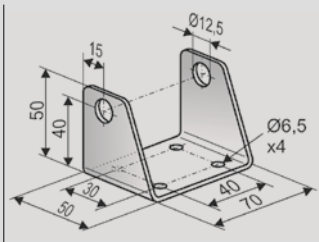
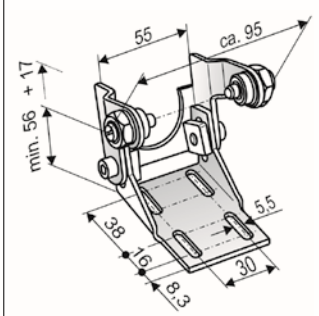
Материал/Поверхность:

Алюминий

Оснащение: 1x штифтовой болт Ø6 mm

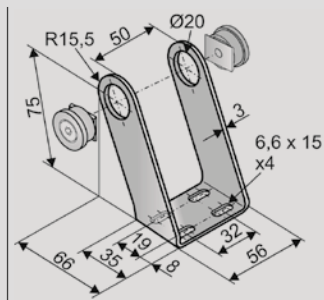
Нагрузка: макс. 1600 N

КОНСОЛИ

K5		<p>Применение Открытый монтаж на основном закрывающем крае оконной рамы или стойки/ригеля окна (мансардного окна), открывание наружу, для поворотного подвешивания приводов PLA с зажимным кольцом B4, SP8 тс зажимами B13, LKS с зажимным кольцом B7</p>	<p>Артикул 155800 Материал/Поверхность: Сталь, оцинкованная Оснащение: отверстия Ø12,5 mm</p>			
Комплектующие						
B13 Зажим SP (12 mm, G1/8)		Артикул 513901				
K21K Консоль		Артикул 159900				
K21L Консоль		Артикул 159905				
K17		<p>Применение Открытый монтаж на основном закрывающем крае оконной рамы или стойки/ригеля окна (мансардного окна), открывание наружу, для поворотного подвешивания приводов PLA с зажимным кольцом B5, SP8 с зажимным кольцом B12</p>	<p>Артикул 159200 Материал/Поверхность: Сталь, оцинкованная Оснащение: регулируемая высота консоли</p>			
Комплектующие						
B12 Зажимное кольцо SP (12 mm, Ø8 mm)		Артикул 513903				

КОНСОЛИ

K57



Применение

Открытый монтаж на основном закрывающем крае оконной рамы (стойки/ригеля) окна (мансардного окна) или зенитного фонаря, открывание наружу, для поворотного подвешивания приводов SP. Расстояние клеммовой оси до уровня крепления 70 mm

Артикул 160930

Материал/Поверхность:

Сталь, оцинкованная

Оснащение:

2x V10 винтовой зажим

Артикул 160933

Материал/Поверхность:

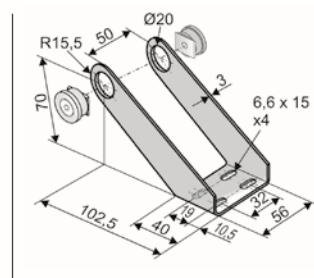
Сталь, с порошковым покрытием (RAL 9010-белый)

Комплектующие

K9 Консоль

Артикул 158501

K57.2 ST



Применение

Открытый монтаж на основном закрывающем крае оконной рамы (стойки/ригеля) окна (мансардного окна) или зенитного фонаря, открывание наружу, для поворотного подвешивания приводов SP. Расстояние клеммовой оси до уровня крепления 75 mm

Артикул 160931

Материал/Поверхность:

Сталь, оцинкованная

Оснащение:

2x V10 винтовой зажим

K57.2 W

Артикул 160936

Материал/Поверхность:

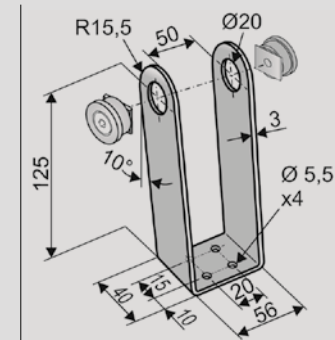
Сталь, с порошковым покрытием (RAL 9010-белый)

Комплектующие

K9 Консоль

Артикул 158501

K57.3



Применение

Открытый монтаж на основном закрывающем крае оконной рамы (стойки/ригеля) окна (мансардного окна) или зенитного фонаря, открывание наружу, для поворотного подвешивания приводов SP. Расстояние клеммовой оси до уровня крепления 125 mm

Артикул 160935

Материал/Поверхность:

Сталь, оцинкованная

Оснащение:

2x V10 винтовой зажим

Комплектующие

K9 Консоль

Артикул 158501

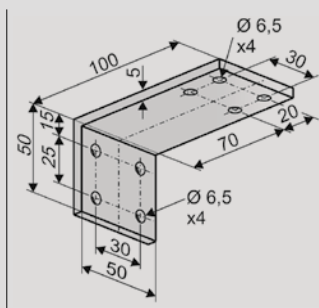
КОНСОЛИ

K59		<p>Применение Открытый монтаж на основном закрывающем крае оконной рамы (стойки/ригеля) окна (мансардного окна) или зенитного фонаря, открывание наружу, для поворотного подвешивания приводов SP. Расстояние клеммовой оси до уровня крепления 40 mm</p>	<p>Артикул 160934 Материал/Поверхность: Сталь, с порошковым покрытием (RAL 9006-серебристый) Оснащение: 2x V10 Винтовой зажим</p>		
K59W			<p>Артикул 160932 Материал/Поверхность: Сталь, с порошковым покрытием (RAL 9010-белый)</p>		
Комплектующие					
	K9 Консоль	Артикул 158501			
K82		<p>Применение Открытый монтаж на основном закрывающем крае оконной рамы (стойки/ригеля) окна (мансардного окна) или зенитного фонаря, открывание наружу, для поворотного подвешивания приводов PLA с зажимным кольцом B4, SP8 с зажимами B13, LKS с зажимным кольцом B7</p>	<p>Артикул 151320 Материал/Поверхность: Нержавеющая сталь Оснащение: отверстия Ø12,5 mm</p>		
Комплектующие					
	B13 Зажим SP (12 mm, G1/8)	Артикул 513901			

КОМПЛЕКТУЮЩИЕ

Оконные консоли

K9



Применение

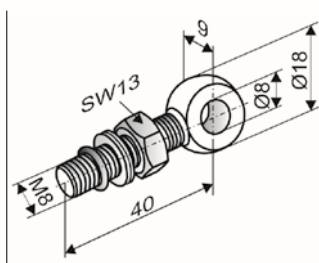
Изменение уровня крепления консоли **K57**, **K59** из горизонтального в вертикальное для монтажа на основном закрывающем крае оконной рамы

Артикул 158501

Материал/Поверхность:
Алюминий (E6/C-0)

Рым-болт

B16ST



Применение

Заднее или переднее подвешивание шпindelных приводов с резьбой **M8** на основании или толкающей штанге

Артикул 100044

Материал/Поверхность:
Сталь, оцинкованная
Оснащение:
M8x40 (отверстие Ø8 mm),
1x гайка M8 + шайба Нордлок-стопорный винт + уплотнительное кольцо, макс. глубина ввинчивания в привод 25 mm

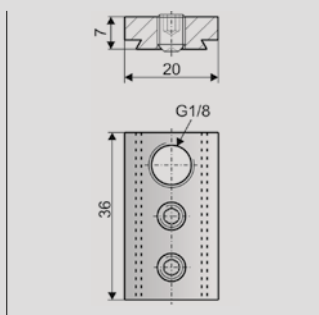
B16VA

Артикул 100144

Материал/Поверхность:
Нержавеющая сталь (V2A)

Зажимы

B11



Применение

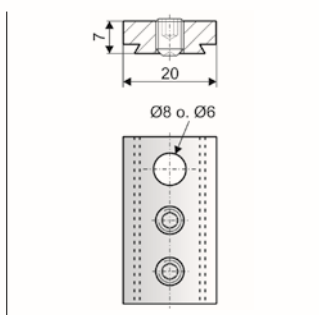
Поворотное подвешивание приводов **SP8** на консоль **K4L** с буртиком **B8**

Артикул 513902

Материал/Поверхность:
Алюминий

Оснащение:
7,0 mm
резьба G1/8"
2 шт. (вкл. болт с буртиком B8 Ø12mm)

B12



Применение

Поворотное подвешивание приводов **SP8** на консоли **K17**

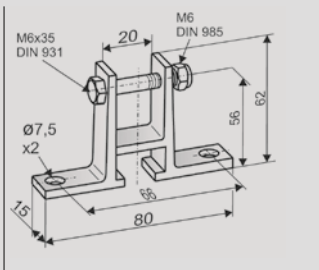
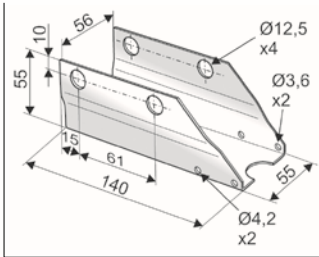
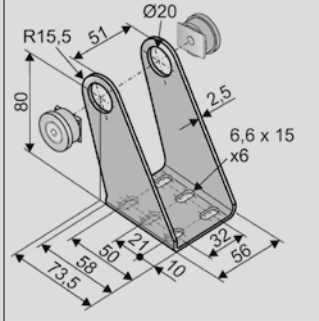
Артикул 513903

Материал/Поверхность:
Алюминий
Оснащение:
7,0 mm резьба, отверстия Ø8,2 mm
2 штуки

КОМПЛЕКТУЮЩИЕ

B13 	Применение Поворотное подвешивание приводов SP8 на консоли K5, K7, K82 с болтом с буртиком B8	Артикул 513901 Материал/Поверхность: Алюминий Оснащение: 12,3 мм резьба G1/8" 2 шт. (вкл. болт с буртиком B8 Ø12mm)	
--	--	---	--

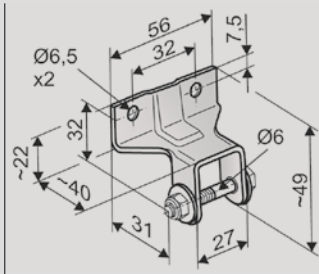
СПЕЦИАЛЬНОЕ ПРИМЕНЕНИЕ

ЗЕНИТНЫЙ ФОНАРЬ ETERNIT			
F2 	Применение Открытый монтаж на основном закрывающем крае зенитных фонарей ETERNIT-Fumilux , для приводов с передним подвешиванием с отверстием Ø6 mm	Артикул 150303 Материал/Поверхность: Алюминий Оснащение: 1x гайка M6, 1x винт M6x35 Нагрузка: макс. 800 N	
K4-L 	Применение Открытый монтаж на основном закрывающем крае основания зенитных фонарей Eternit для поворотного подвешивания приводов PLA с зажимным кольцом B4 SP с зажимами B11 LKS с зажимным кольцом B7	Артикул 155610 Материал/Поверхность: Сталь, оцинкованная Оснащение: 2x болт с самонарезающей резьбой M4x10, 1x гайка M4, 1x болт M4x65	
ЗЕНИТНЫЙ ФОНАРЬ LAMILUX			
K92 	Применение Открытый монтаж на основном закрывающем крае основания зенитных фонарей Lamilux для поворотного подвешивания приводов SP . В качестве переднего подвешивания применяется специальный кронштейн для зенитного фонаря Lamilux .	Артикул 160937 Материал/Поверхность: Сталь, с порошковым покрытием (RAL 9010-белый) Оснащение: 2x B10 винтовой зажим	

СПЕЦИАЛЬНОЕ ПРИМЕНЕНИЕ

ЗЕНИТНЫЙ ФОНАРЬ ESSMANN Тип 810

F12



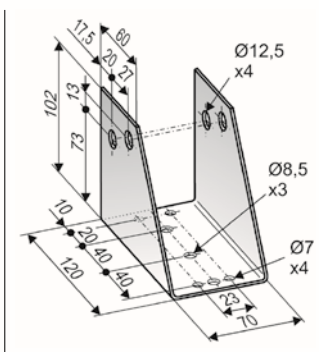
Применение

Монтаж приводов с передним подвешиванием Ø6 mm на зенитном фонаре **Essmann 810**

Артикул 151500

Материал/Поверхность: Сталь, оцинкованная
Оснащение: 1x болт М6, шайба, гайка
Нагрузка: макс. 800 N

K7



Применение

Открытый монтаж на основном закрывающем крае основания зенитных фонарей **Essmann 810** для поворотного подвешивания приводов **PLA** с зажимным кольцом **B4**, **SP** с зажимами **B13**, **LKS** с зажимным кольцом **B7**,

Артикул 157500

Материал/Поверхность: Сталь, оцинкованная
Оснащение: Отверстия Ø12,5 mm

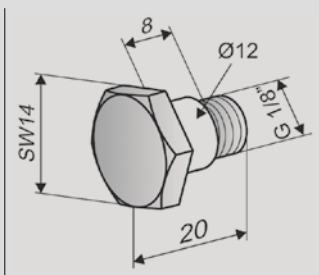
Комплектующие

B13 Зажим SP (12 mm, G1/8)

Артикул 513901

ОПЦИОНАЛЬНЫЕ КОМПЛЕКТУЮЩИЕ

B8



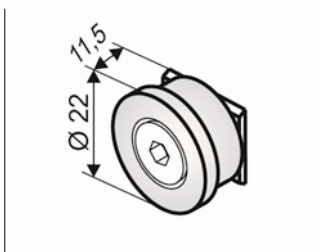
Применение

Поворотное подвешивание зажимных колец **B4** для **PLA**, **B7** для **LKS** или зажимов **B11**, **B13** для **SP** на U-образных консолях с отверстием Ø12 mm

Артикул 172800

Материал/Поверхность: Нержавеющая сталь
Оснащение: Буртик Ø12 mm, G1/8"

B10



Применение

Поворотное крепление приводов **SP8** на консолях **K57**, **K 57.2**, **K57-3**, **K59**, **K92**

Артикул 155010

Материал/Поверхность: Стальное литье, никелированное
Оснащение: 2 штуки (для отверстий Ø20 mm)

Опциональные комплектующие					
Специальное исполнение	Упак./Шт.	Артикул			
Лакировка кронштейна / порошковое покрытие RAL-цвета					
при заказе:	1 – 4	516026			
	5 – 9	516026			
	10 – 49	516026			
	50 – 99	516026			
	от 100	516026			
Лакировка консолей / порошковое покрытие RAL-цвета					
при заказе:	1 – 4	516025			
	5 – 9	516025			
	10 – 49	516025			
	50 – 99	516025			
	от 100	516025			