

ОБЗОР КОНСОЛЕЙ					1	2	3				
Пример использования											
Консоль					K134	K132	Нет				
Кронштейн					F41	F42	F42				
Монтажная площадь			мин.	[mm]	21	28	27				
Толщина наплава (*1)				[mm]	0 - 21	5 - 21	0 - 21				
Угол открывания (*2)			макс.	[DEG]	45	60	40				
Вес створки (*3)			макс.	[Kg]	85	70	85				
Материал створки					Алюмин	●	●	●			
					Деревян	●	●	●			
					ПВХ	●	●	●			
Вид створки и монтажа	Нижне подвесная	внутри	HSK	FM	●	●					
				RM			●				
			NSK	FM	●	●					
				RM			●				
			наружу	HSK	RM	●	●				
					PR						
		NSK		RM	●	●					
				PR							
		Верхне подвесная (опускаемая)		внутри	HSK	FM	■	■			
						RM			■		
			NSK		FM	■	■				
					RM			■			
	наружу		HSK	RM	■	●					
				PR							
	NSK	RM	■	■							
		PR									
	Поворотная	внутри	HSK	FM	●	●					
				RM			●				
				PR							
			NSK	FM							
				RM							
				PR							
	Окно на крыше	наружу	HSK	RM	■	■					
				PR							
NSK				RM							
NSK			RM								
			PR								
			PAF	наружу	RM	●	●				
Монтаж в профиле											
FAB (*4)			Solo	[mm]	600 - 1200						
FAH (*4)			Solo	[mm]	250 - 1500						

### ПОЯСНЕНИЕ

● подходит    ■ менее подходит

(\*1) Размеры створок и угла открывания могут иметь отклонения.

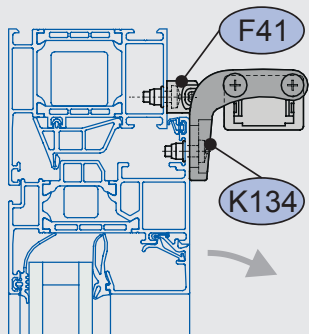
(\*2) Ориентировочные данные для угла открывания рассчитаны для минимальных ширины и высоты створки FAB/FAH для внутри открывающейся створки с приводами, смонтированными на основном закрывающем крае. Для другой высоты створки, для наружно открывающихся створок, а также для створок с приводами, смонтированными на дополнительном закрывающем крае, углы открывания будут другими.

(\*3) Следует учитывать точку приложения силы приводов! Ориентировочные данные максимального веса створки действуют для работы Solo-привода у нижнеподвесной створки при максимальном угле открывания.

(\*4) Ориентировочные данные размеров створки для углового соединителя 110 мм. Фактические размеры створок зависят от: длины углового соединителя, статики профиля, величины хода привода и точки приложения силы приводов относительно центра вращения. Данные ширины и высоты створки FAB/FAH применять соответственно для поворотных створок.

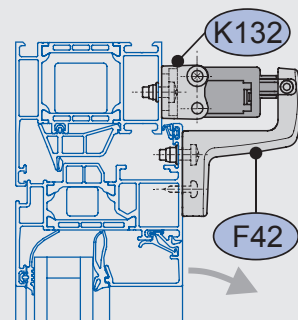
ПРИМЕРЫ ПРИМЕНЕНИЯ

1 FM, Нижнеподвесное, откр.внутри



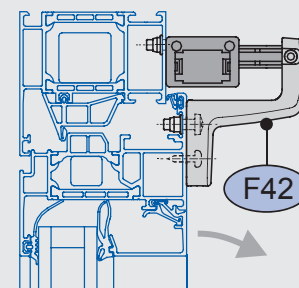
на алюминиевом окне

2 FM, Нижнеподвесное, откр.внутри



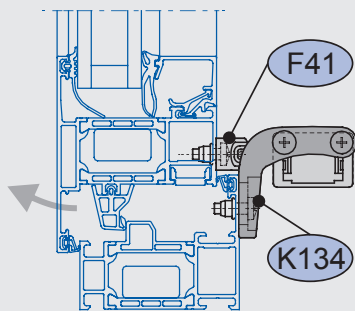
на алюминиевом окне

3 FM, Нижнеподвесное, откр.внутри



на алюминиевом окне

1 RM, Верхнеподвесное, откр.наружу



на алюминиевом окне