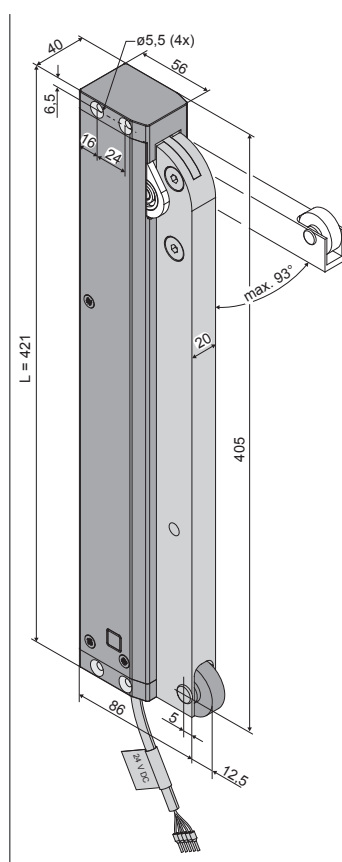


- Применение: Вентиляция, дымоудаление RWA
- В основном для открывания дверей как систем приточной вентиляции
- Встроенная умная электроника S12 с отключением нагрузки
- Программируемый контакт для управления устройством открывания двери
- Универсальное штекерное решение для всех цепных и рычажных приводов Аумюллер

Опции

- Программирование специальных функций
- M-COM для автоматической конфигурации синхронного хода и последовательного управления с приводами запираия (S3 / S12) в соединенной системе приводов
- Разное программирование по запросу с учетом специфики объекта



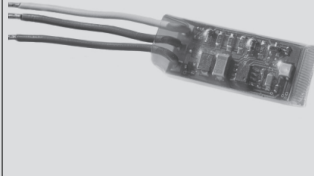
ТЕХНИЧЕСКИЕ ДАННЫЕ

U_N	Рабочее напряжение	24V DC (19 V ... 28 V)
I_N	Рабочий ток	1,0 A
I_A	Ток отключения	1,4 A
P_N	Расходное потребление	24 W
DC	Повторность включения	5 циклов (ED 30 % - ON: 3 min. / OFF: 7 min.)
	Класс защиты	IP 32
	Рабочая температура	-5 °C ... +60 °C
M_A	Крутящий момент ОТКР (макс.)	215 Nm (~ 600 N)
M_Z	Крутящий момент ЗАКР (макс.)	215 Nm (~ 600 N)
F_H	Сила закрывания створки	Нет соединения с движущимися частями (ролик)
	Рычаг	Алюминий (RAL9006) с пластиковым роликом
	Кабель подключения	Безгалогеновый, серый 5 x 0,5 мм ² , ~ 3 м
t	Время движения (0° – 90°)	45 s (2,0°/s) 45 s (2,0°/s)
s	Угол открывания	0 – 93 DEG (± 5%)
L	Общая длина	421 мм
	Сухой контакт	макс. 24VDC / 0,5A программируемый
	Уровень звукового давления:	≤ 70 dB (A)

ДАННЫЕ ДЛЯ ЗАКАЗА						
s [град]	L [mm]	Версия	Цвет	Упак. / Шт.	Артикул	
0 – 93°	421	FTA600 R S12 24V	E6/C-0	1	524144	
Комплектующие				Упак./ Шт.	Артикул	
K88 Кронштейн набор FTA600 R				1	524156	

ОПЦИИ			
Специальное исполнение	Упак. / Шт.	Артикул	
Покраска корпуса привода в RAL-цвета			
Комплексная покраска		516030	
при заказе:	1 – 20	516004	
	21 – 50	516004	
	51 – 100	516004	
	от 101	516004	
Программирование Микропроцессор S12			
Электронное сокращение величины хода (Приводы 24V S12)	1	524190	
Специальные функции (Приводы 24V / 230V S12)		524180	
Опциональные комплектующие	Упак. / Шт.	Артикул	
M-COM Основной контрольный модуль	1	524177	

ОПЦИОНАЛЬНЫЕ КОМПЛЕКТУЮЩИЕ

Основной контрольный модуль			
M-COM		<p>Применение Основной контрольный модуль для автоматической конфигурации и контроля макс. 4 приводов открывания / 2 ригельных приводов в исполнении S12 / S3 в многократно соединенной системе приводов</p> <p>Рабочее напряжение: 24V DC (19 V ... 28 V) Потребление тока: <12 mA Вид привода: S12</p>	<p>Артикул 524177 Класс защиты: IP30 в резиновом корпусе Рабочая температура: 0 °C ... + 70 °C Размеры: 45 x 17 x 6 mm Кабель подключения: 3 жилы 0,5 mm² x 50 mm Оснащение: Смонтированная плата с кабелем подключения, для использования в распределительной коробке на месте работы</p>

Штекер			
Универсальный штекер		<p>Применение Универсальный штекер: Единое штекерное решение для всех цепных приводов и рычажных приводов компании Аумüller</p> <p>Рабочее напряжение: 24V DC (19 V ... 28 V) Кабель подключения: безгалогеновый, серый 5 x 0,5 mm² Клеммы: до 1,5 mm²</p>	<p>Применение</p> <ul style="list-style-type: none"> • Длина кабеля меняется • Соединение сразу нескольких приводов • Штекер с защитой от прокручивания • Стопорный крючок препятствует выдергиванию штекера при тяге • Разгрузка провода от натяжения при соединении половин корпуса по DIN EN 60335-1
ВАРИАНТЫ:			
3 m длина кабеля - 24 V DC		Артикул 501251	
5 m длина кабеля - 24 V DC		Артикул 501252	
10 m длина кабеля - 24 V DC		Артикул 501253	

КОМПЛЕКТУЮЩИЕ

Комплект консолей			
<p>K88</p> 	<p>Применение</p> <p>Открытый монтаж на раме бокового притвора систем открывания для подачи замещающего воздуха, открывающихся вовнутрь, например, дверей со свободным ходом.</p> <p>Уголок 422 мм для монтажа ФТА600-R на раме двери. Два уголка 100 мм для монтажа на дверном полотне в качестве направляющих скольжения поводкового ролика, с возможностью установки для выравнивания наплава дверного полотна.</p>	<p>Артикул 524156</p> <p>Материал/Поверхность: Алюминий (Е6/С-0)</p> <p>Оснащение: 1x уголок 50x40x422 (t = 4) mm 2x уголок 50x75x100 (t = 5) mm Крепежный болт / гайки</p> <p>Нагрузка: макс. 600 N</p>	

Специальное исполнение	Упак./ Шт.	Артикул		
Покраска консолей/ порошковое покрытие RAL-цвета				
Комплексная покраска		516030		
при заказе:	1 – 20	516031		
	21 – 50	516031		
	51 – 100	516031		
	от 101	516031		

ПРИМЕРЫ МОНТАЖА

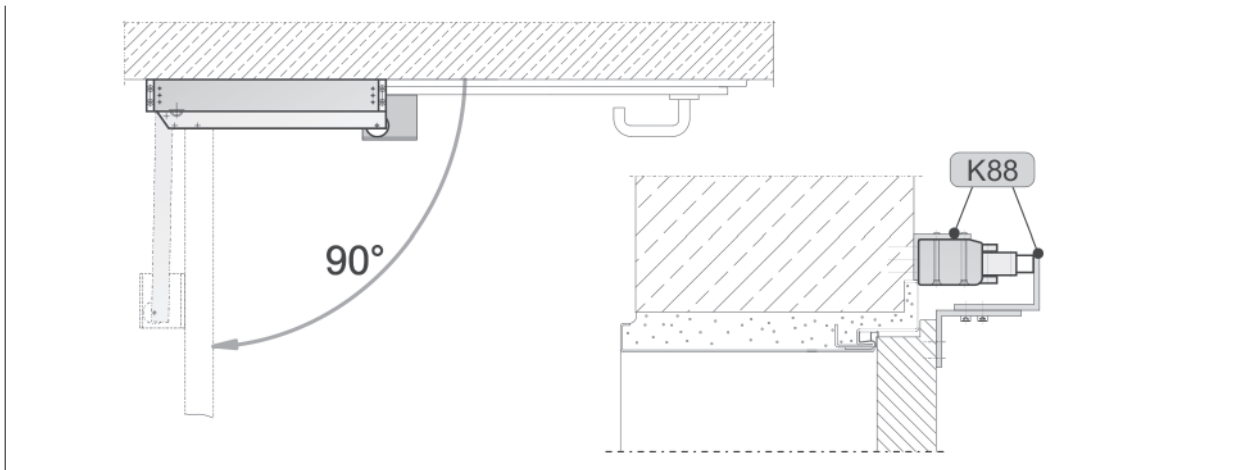
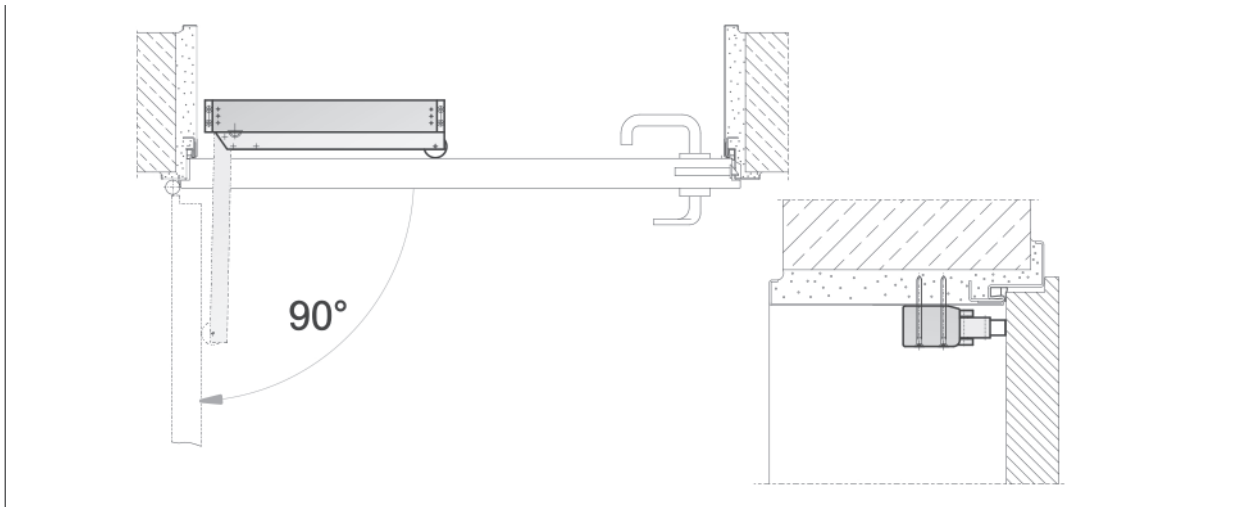
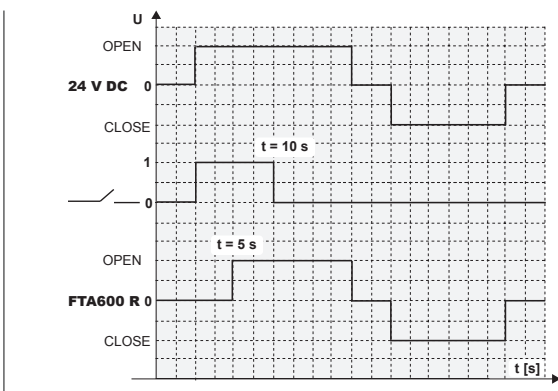


ДИАГРАММА КОНТАКТА



После подачи питания контакт дверного замка активируется на 10 секунд. С задержкой примерно в 5 секунд начинает движение рычаг привода **FTA600 R**, он открывает дверь на угол ок. 93°.

При закрывании контакт дверного замка не используется.